

Pesage mobile

Crochets peseurs
Transpalettes

Tarif 2017

Prix HTVA frais de livraison non compris

<i>Fonction</i>	<i>Modèle</i>	<i>Poinçonnée</i>	<i>Page</i>
<i>crochets peseurs</i>	<i>SHS</i>	<i>non</i>	<i>1</i>
	<i>LHS</i>	<i>non</i>	<i>2</i>
	<i>IHS</i>	<i>non</i>	<i>3</i>
	<i>G200P</i> M	<i>oui</i>	<i>4</i>
<i>Transpalettes</i>	<i>PTS</i>	<i>non</i>	<i>5</i>
	<i>T101</i> M	<i>oui</i>	<i>6</i>
	<i>PTM Inox</i> M	<i>oui</i>	<i>7</i>

Widra

rue Zénobe Gramme, 26

Z.I. Les Plenesses B-4821 ANDRIMONT - BELGIUM

☎ '+32 (0)87 35 07 72

📄 '+32 (0)87 35 21 72

✉ info@widra.com

Crochet peseur SHS

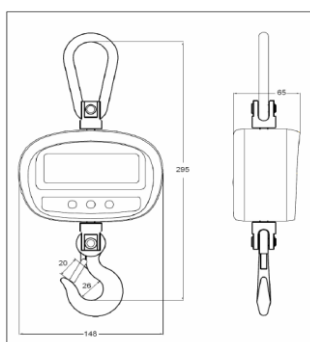
non poinçonnée, utilisation commerciale non autorisée

Tarif 2017



Applications

- Pesage



De fabrication solide, le crochet SHS rend aisé le pesage de poids suspendus. Conçu avec une mémoire de sécurité, il dispose d'une télécommande qui permet d'effectuer des opérations à distance en toute sécurité. Avec un cran de sécurité le crochet pivote à 360°, assurant une bonne stabilité et garde le poids suspendu solidement en place.

Caractéristiques :

- Précision sélectionnable selon le type d'environnement
- Grand affichage LED rouge
- Fonctionnement à distance grâce à la télécommande
- Calibrage externe
- Carter robuste en métal moulé sous pression
- Clavier étanche et codé en couleur
- Batterie rechargeable facilement accessible
- Pleine portée de la tare
- Fonctionnement simple et convivial

Modèle	Capacité kg	Précision g	Poids kg	Prix HTVA tarif
SHS50	50	10	1,2	250,00 €
SHS100	100	20		290,00 €
SHS150	150	50		300,00 €

Crochet peseur LHS

non poinçonnée, utilisation commerciale non autorisée

Tarif 2017

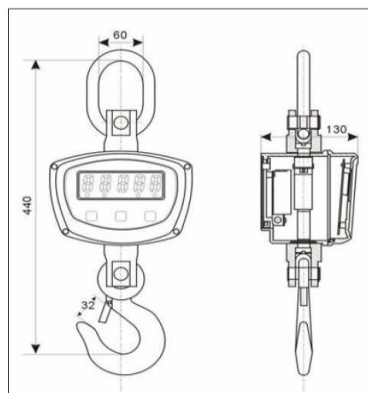


Technique de pesage



Applications

- Pesage



Une performance solide est le fondement des crochets peseurs SHS et LHS d'Adam Equipment. Ces crochets peseurs flexibles permettent de mesurer facilement les charges

Caractéristiques :

- Précision sélectionnable selon le type d'environnement
- Grand affichage LED rouge
- Fonctionnement à distance grâce à la télécommande
- Batterie rechargeable d'une autonomie de 30 heures
- Carter robuste en métal moulé sous pression
- Clavier étanche et codé en couleur
- Batterie rechargeable facilement accessible
- Pleine portée de la tare

Modèle	Capacité kg	Précision g	Poids kg	Prix HTVA tarif 2017
LHS500	500	100	4,8	805,00 €
LHS1500	1500	200		805,00 €
LHS2000	2000	500		860,00 €

Crochet peseur IHS

non poinçonnée, utilisation commerciale non autorisée

Tarif 2017

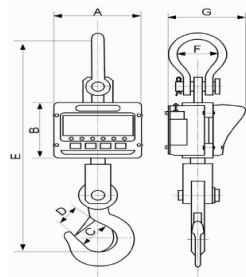


Technique de pesage



Applications

- Pesage



Modèle	A	B	C	D	E	F	G
IHS-1	255	190	45	30	550	70	190
IHS-3	255	190	45	30	550	85	190
IHS-5	255	190	55	40	650	90	190
IHS-10	255	190	70	50	750	100	190

Les crochet peseurs HIS permettent de peser durablement et facilement grâce à des fonctionnalités intelligentes supprimant le problème du pesage en suspension. Doté d'une gamme de capacités convenant à des besoins très variés, les crochets peseurs IHS conviennent à de nombreuses applications. Les valeurs indiquées sont les limites de surcharge ultime de la balance.

Caractéristiques :

- Précision sélectionnable selon le type d'environnement
- Grand affichage LED rouge
- Fonctionnement à distance grâce à la télécommande
- Batterie rechargeable d'une autonomie de 150 heures
- Carter robuste en métal moulé sous pression
- Clavier étanche et codé en couleur
- Batterie rechargeable facilement accessible
- Calibrage externe
- Pleine portée de la tare

Modèle	Capacité kg	Précision g	Poids kg	Prix HTVA tarif 2017
IHS1	1000	200 / 500	13	1.045,00 €
IHS3	3000	500/ 1000	14	1.135,00 €
IHS5	5000	1000 / 2000	24	1.210,00 €
IHS10	10.000	2000 / 5000	35	1.485,00 €

Crochet peseur G200P

poinçonnée, utilisation commerciale autorisée

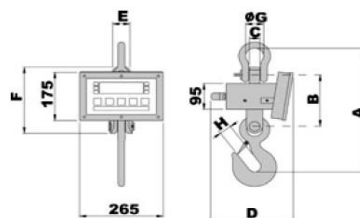
Tarif 2017



M

Applications

- Pesage



G200P150	321	160	24	260	45	200	43	30
G200P300	321	160	24	260	45	200	43	30
G200P600	321	160	24	260	45	200	43	30
G200P1500	390	160	34	260	45	200	58	38
G200P3000	450	187	34	260	55	240	58	38
G200PT6	450	187	34	260	55	240	58	47

Le G200P est fiable et facile à utiliser, en acier inoxydable, ce crochet est appropriée pour l'utilisation intérieure et extérieure, pour des applications de pesage industrielles. Télécommande pour une utilisation à distance. Protection IP67 protection, contre la poussière et pluie.

Caractéristiques :

- Crochet rotatif à 360°
- Grand écran LCD
- Fonctionnement à distance grâce à la télé commande
- Clavier étanche et codé en couleur
- Batterie rechargeable facilement accessible
- Pleine portée de la tare

Modèle	Capacité kg	Précision kg	Poids kg	Prix HTVA tarif 2016
G200P150	150	0,05	20	1.150,00 €
G200P300	300	0,1		1.170,00 €
G200P600	600	0,2		1.540,00 €
G200P1500	1.500	0,5	16	1.540,00 €
G200P3000	3.000	1		1.540,00 €
G200P6000	6.000	2		1.935,00 €

Transpalette peseur PTS

non poinçonnée, utilisation commerciale non autorisée

Tarif 2017



Technique de pesage



Applications

- Pesage
- Contrôle de poids

Le transpalette peseur PTS d'Adam Equipment permet aux utilisateurs de mesurer le poids des objets tels qu'ils sont déplacés d'un endroit à un autre, que ce soit dans un entrepôt, sur le plancher de production, ou dans le service d'expédition.

Caractéristiques :

- Transpalette Peseur PTS fourni avec l'indicateur AE402
- Fonction Hold
- Pleine portée de la tare
- Ecran LCD rétro-éclairé
- Touches codées en couleur
- Contrôle de pesée avec voyants LED indiquant les limites acceptables
- Indicateur de capacité
- Interface RS-232 bidirectionnelle
- Batterie rechargeable d'une autonomie de 90 heures
- Fonction auto sleep
- Adaptateur DC

Modèle	Capacité kg	Précision kg	Prix HTVA tarif 2017
PTS2000	2000	0,5	1.720,00 €

Transpalette peseur T101

poissonnée, utilisation commerciale autorisée

Tarif 2017



Technique de pesage



Applications

- Pesage
- Contrôle de poids

Le transpalette peseur modèle T101 est la solution rapide et précise pour les opérations de pesage. Ce modèle comprend la possibilité d'y associer une imprimante. Les claviers sont tous résistants à l'eau avec affichage à cristaux liquides (LCD), rétro-éclairé et suffisamment large pour permettre une lecture facile. Cet instrument est réglé sur le zéro automatique, avec choix de l'unité de mesure, la

Caractéristiques :

- Fonction Hold
- Pleine portée d'ela tare
- Ecran LCD rétro-éclairé
- Touches codées en couleur
- Indicateur de capacité
- Batterie rechargeable d'une autonomie de 90 heures
- Fonction auto sleep
- Adaptateur AC

Modèle	Capacité kg	Précision kg		Prix HTVA tarif 2016
T101	2000	1	sans imprimante	1.755,00 €
T101S	2000	1	avec imprimante	1.960,00 €

Transpalette peseur PTM inox

poissonnée, utilisation commerciale autorisée

Tarif 2017



Technique de pesage



Applications

- Pesage
- Contrôle de poids

Le transpalette peseur modèle PTMest totalement en inox. Idéal pour une utilisation en zone agro alimentaire, où l'hygiène est importante. Son indice de protection élevé lui confère une protection contre les agressions en milieu humide.

Caractéristiques :

- Fonction Hold
- Pleine portée de la tare
- Ecran LCD rétro éclairé
- Touches codées couleurs
- Contrôle de pesée avec voyants LED indiquant les limites acceptables
- Indicateur de capacité
- Batteries rechargeables, autonomie 90 heures
- Fonction auto sleep
- Adaptateur AC
- Construction tout inox

Modèle	Capacité kg	Précision kg	Prix HTVA tarif 2016
PTM600	600	0,5	6.155,00 €
PTM2000	2000	2	6.155,00 €